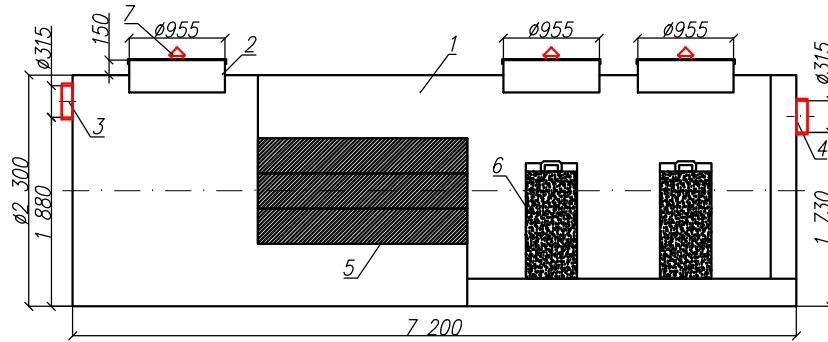


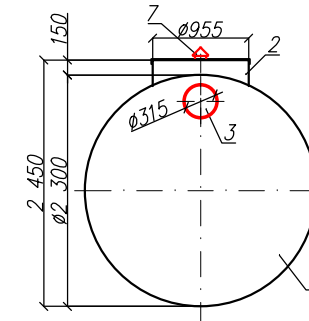
Бензослоотделитель с сорбционным фильтром
"BAZMAN ЛОС-ПП-Ц 40-КФ"

Приложение N _____
К договору поставки N _____ от _____
Спецификация N _____

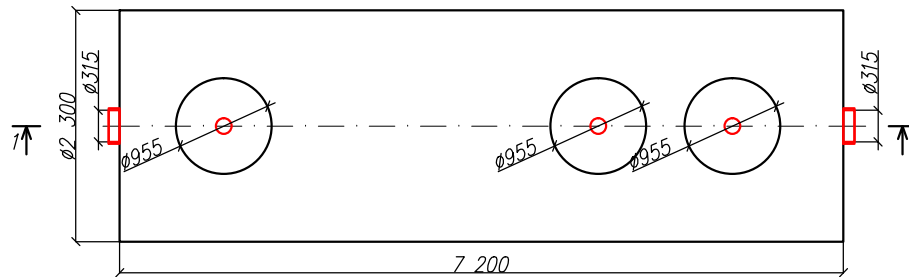
Разрез 1-1



Вид спереди



Вид сверху



*Транспортировочный вес оборудования – 480кг
Вес оборудования в аварийном состоянии – 30500кг

Экспликация оборудования и сооружений N _____

Поз	Наименование	Кол-во	Мат-ал	Примечание
1	Корпус	1	ПП	D=2300мм, L=7200мм
2	Горловина с крышкой	3	ПП	D=955мм, H=150мм
3	Подводящий патрубок (раструб/муфта)	1	ПП	OD/ID 315
4	Отводящий патрубок (раструб/муфта)	1	ПП	OD/ID 315
5	Коалесцентный модуль	1	ПВХ	
6	Сорбционный патрон	2	Синтетическое волокно	
7	Вентиляционный грибок	3	ПП	DN 110

					ООО "ПК"			
					Бензослоотделитель с сорбционным фильтром			
Изм.	Лист.	Документ	Подпись	Дата	"BAZMAN ЛОС-ПП-Ц 40-КФ"	Стадия	Лист	Листов
Разраб.		Акулова К					1	1
Проверил		Кичигин П			BAZMAN			

Инв. N подл. _____
Подпись и дата _____
Взак инв. N _____

Дата _____

Дата _____

Подпись _____
М.П.

Подпись _____
М.П.